

INSTALLATION SHEET | SCHEDA INSTALLAZIONE

The system consists of: 4 components in EPE (expanded polyethylene), EPP reduction (expanded polypropylene) for air distribution and 2 components in PP material (polypropylene) for the connection and fixing of the same.

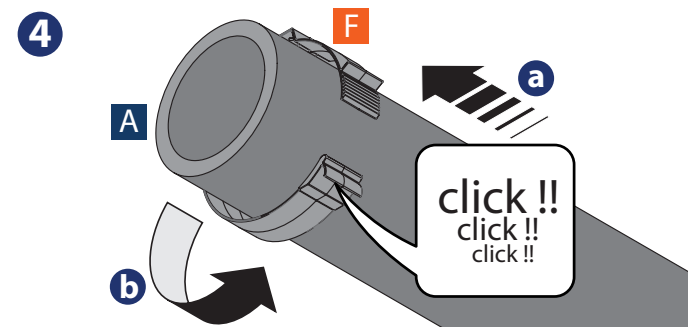
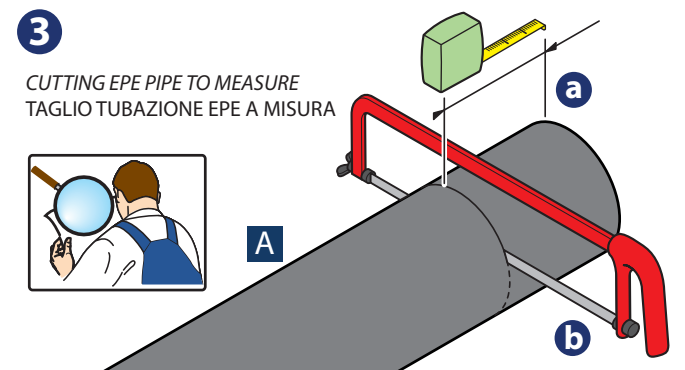
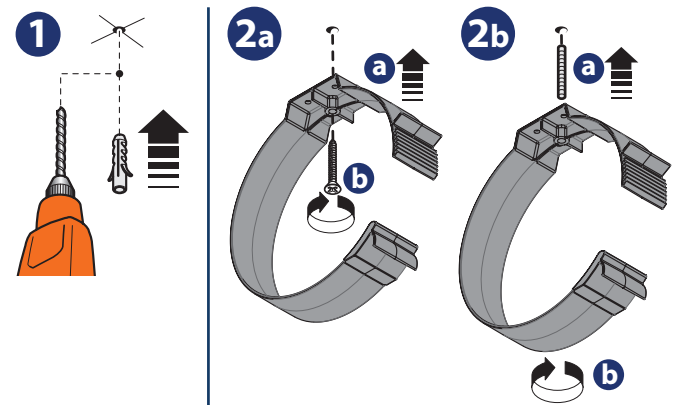
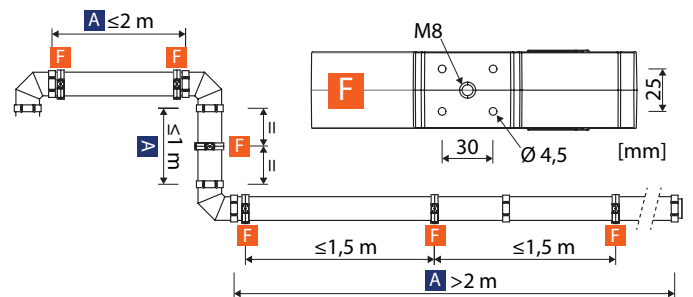
Il sistema è composto da: 4 componenti in EPE (polietilene espanso), Riduzione in EPP (polipropilene espanso) per la distribuzione dell'aria e da 2 componenti in materiale PP (polipropilene) per il raccordo e fissaggio degli stessi.

Components Componenti	Description/Material Descrizione/Materiale	DN	Code Codice
A	Ducting (2 Meters) Tubo (2 Metri)	125	7046250
		160	7046252
		200	7046253
B	90° Bend Curva 90°	125	7046255
		160	7046257
		200	7046258
C	45° Bend Curva 45°	125	7046260
		160	7046262
		200	7046263
D	T-Connector Deviazione A Tee	125	7046265
		160	7046266
E	Reduction Riduzione	125/160	7046245
R	Coupling Piece Raccordo	125	7046270
		160	7046272
		200	7046273
F	Mounting Bracket Collare Di Fissaggio	125	7046275
		160	7046277
		200	7046278

USE OF THE HOPE CLIP - UTILIZZO DEL COLLARE

The mounting bracket **F** is useful for fixing EPE pipes to the ceiling / wall. Use the following scheme to calculate the minimum recommended quantity of brackets to be installed. It is possible to fix the bracket directly on the desired surface by using screws or keep it at a distance distance by screwing it onto a threaded rod.

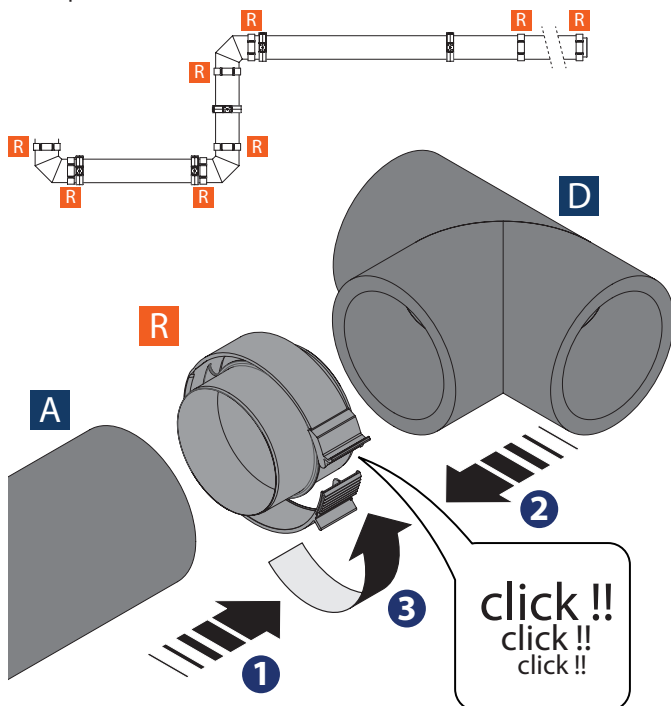
Il collare **F** è utile per il fissaggio delle tubazioni EPE a soffitto/ parete. Utilizzare lo schema successivo per calcolare la quantità minima consigliata di collari da installare. E' possibile fissare il collare direttamente sulla superficie desiderata mediante l'utilizzo di viti o mantenerlo ad una quota di distanza avvitandolo su una barra filettata.



USE OF THE CONNECTOR - UTILIZZO DEL RACCORDO

The Coupling piece **R** must always be used for the connection of 2 EPE components.

Il Raccordo **R** deve essere sempre utilizzato per il collegamento fra 2 componenti EPE.



INSTALLATION SHEET | SCHEDA INSTALLAZIONE

ADDITIONAL INSTALLATION INSTRUCTIONS - INDICAZIONI AGGIUNTIVE DI INSTALLAZIONE

The use of clamps is sufficient for connecting the EPE pipe **A** to the various components of an air treatment system.

For areas that require thermal insulation, we recommend the possible addition of the adhesive insulating sheath.


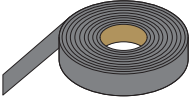
Below we illustrate some examples of connection and fixing of the EPE pipe.

Per il collegamento della tubazione EPE **A** ai vari componenti di un impianto di trattamento dell'aria è sufficiente l'utilizzo di fascette.

Per le zone che necessitano di isolamento termico si consiglia l'eventuale aggiunta della guaina isolante adesiva.

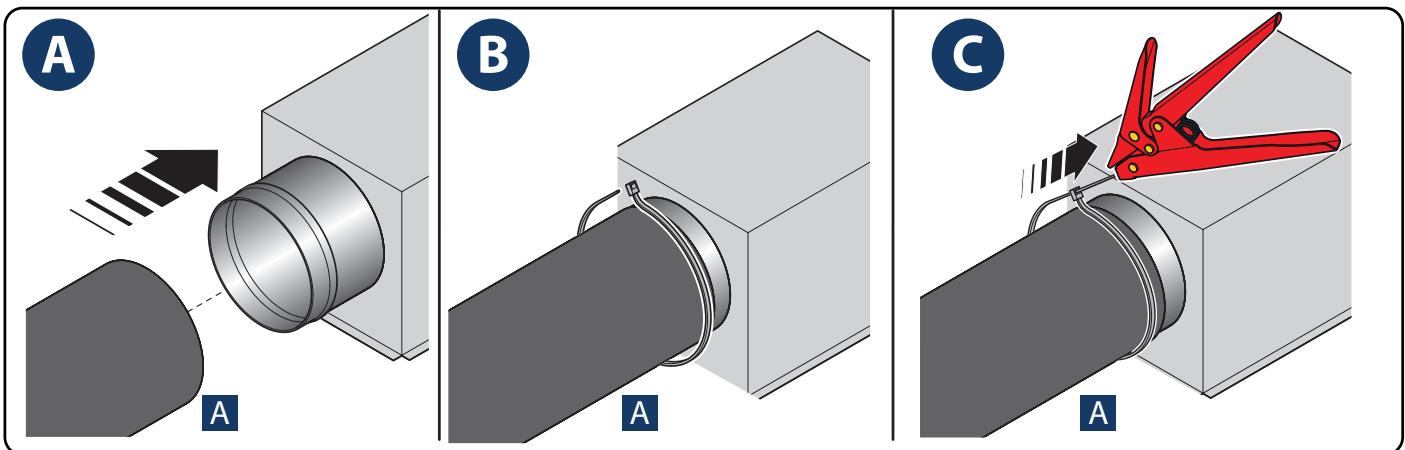
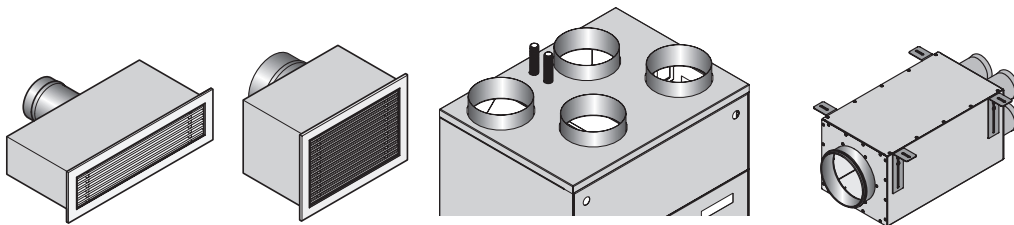
Qui sotto illustriamo alcuni esempi di collegamento e fissaggio della tubazione EPE.

Available tools - Attrezzatura acquistabile

	<p>7045010 Plastic band Fascette</p>		<p>6512011 Adhesive Tape Guaina isolante adesiva</p>
---	---	--	---

CONNECTION EXAMPLE

ESEMPIO DI COLLEGAMENTO



CONNECTION EXAMPLE

ESEMPIO DI COLLEGAMENTO

